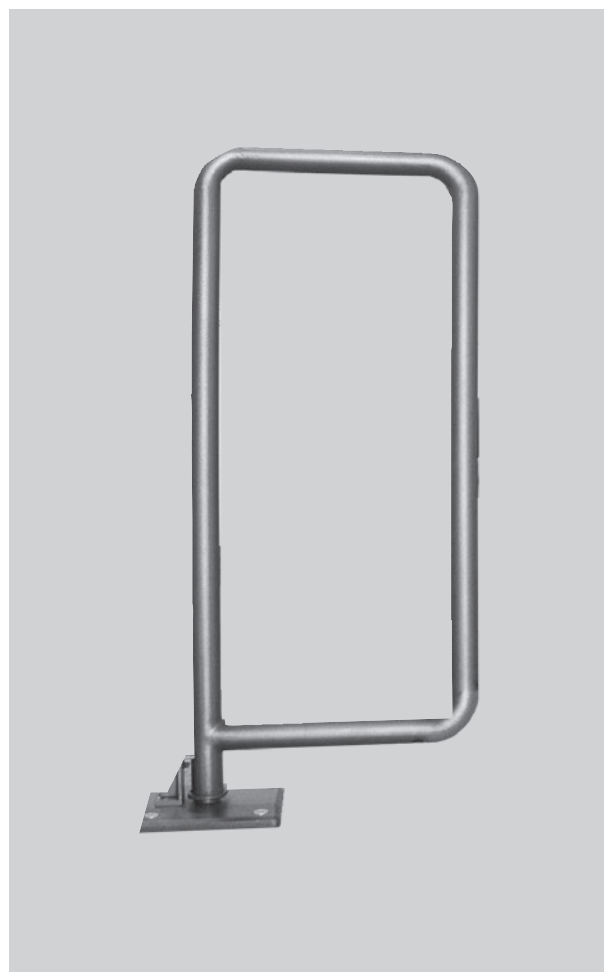


Diverses

Divers

Diverso



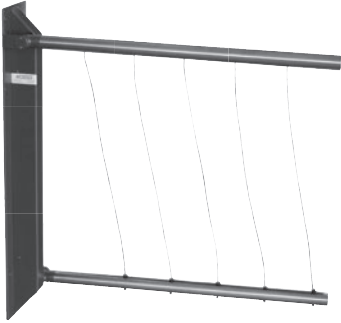
## Diverses

Divers

Diverso

### Treppenschranke

Barrière d'escaliers / Barriera di scale



#### Treppenschranke

Barrière d'escaliers / Barriera di scale

Edelstahl, matt gebürstet,  
Schrankenarme d = 42 mm  
Schrankenarmlänge 1200 mm,  
Abdeckhaube und Grundplatte  
Eisenglimmer Anthrazit

Acier inoxydable, mat, bras de la barrière d = 42 mm, longueur de la barrière 1200 mm, cache pour plaque de base et plaque de base couleur fer micacé anthracite / Acciaio inossidabile, opaco, braccio barriera d = 42 mm, lunghezza barriera 1200 mm, con coperchio e piastra base antracite verniciato di ferro

**NOSAG**

DT3.1010.583.L

DT3.1010.583.R

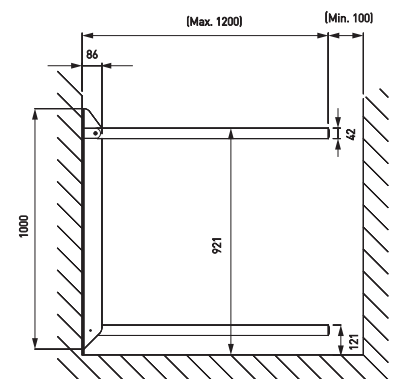
**SGVSB Team**

**Sanitas Troesch**

**A**

**B**

**C**



#### Montageset für

Set de montage pour / Set montaggio per

##### Lochziegelsteine

Brique / Mattone forato

**NOSAG**

DM1.0100.000.T

**SGVSB Team**

**Sanitas Troesch**

##### Vorwandssysteme

Murs préfabriqués /  
Muri prefabbricati

DM1.0200.000.T

##### Beton

Béton / Calcestruzzo

DM1.0300.000.T

Reduzierte Rabatt-Stufe  
Rabais réduit / Sconto ridotto

Diverses

Divers

Diverso

Treppenschranke

Barrière d'escaliers / Barriera di scale



Standsäule

Colonne de fixation / Piedistallo

Stahl, pulverbeschichtet Eisenglimmer Anthrazit, für Bodenbefestigung

Acier de couleur fer micacé anthracite, pour fixation au sol / Acciaio verniciato a polvere, antracite ferro mica, per di montaggio a pavimento

**NOSAG**

**SGVSB Team**

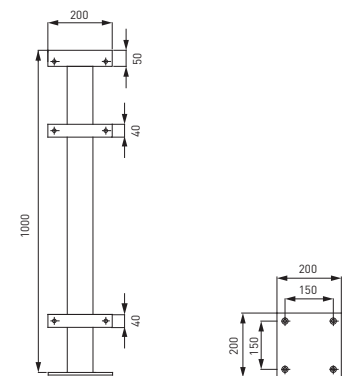
**Sanitas Troesch**

**A**

**B**

**C**

DTA.7020.902



Montageset für

Set de montage pour / Set montaggio per

**Unterlagsboden**

Chappe de sol / Pavimento

**NOSAG**

DM1.0201.000.T

**SGVSB Team**

**Sanitas Troesch**

**Beton**

Béton / Calcestruzzo

DM1.0301.000.T

Diverses

Divers

Diverso

## Treppenschranke

Barrière d'escaliers / Barriera di scale



### Standflügel

Partie fixe disponible / Parte fissa di cui dispone

Stahl, pulverbeschichtet Eisenglimmer Anthrazit, drehbar zu öffnen

Acier de couleur fer micacé anthracite, à ouvrir tournant / Acciaio verniciato a polvere, antracite ferro mica, aperto a ruotare

**NOSAG**

**SGVSB Team**

**Sanitas Troesch**

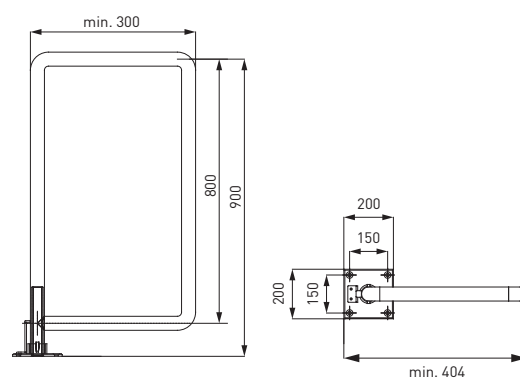
**CHF**

**A**

**B**

**C**

DTA.7300.902



### Montageset für

Set de montage pour / Set montaggio per

#### Unterlagsboden

Chappe de sol / Pavimento

**NOSAG**

DM1.0201.000.T

**SGVSB Team**

**Sanitas Troesch**

#### Beton

Béton / Calcestruzzo

DM1.0301.000.T

Reduzierte Rabatt-Stufe

Rabais réduit / Sconto ridotto