

## Liftsysteme

Systèmes de lift

Sistemi di sollevatore



# Liftsysteme

Systèmes de lift

Sistemi di sollevatore

## WC-System VariNeo

Système de WC mureaux / Sistema WC VariNeo



### Einbauelement VariNeo UP

Cadre de montage VariNeo UP / Elemento vaso sospeso VariNeo UP

Stahl, pulverbeschichtet, 100 mm manuell höhenverstellbar, mit flexiblem Ablaufset, DN 90, mit Leerrohr für Dusch-WC, Anschluss mit UP-Elektrodose, mit Geberit Spülkasten Sigma

Acier, thermolaqué, réglable manuellement en, hauteur 100 mm, avec tuyau flexible DN 90, avec tuyau vide pour wc-douche, connexion avec piece de courant UP, avec réservoir Geberit Sigma, sans plaque de recouvrement / Acciaio, verniciato a polvere, altezza regolabile manualmente 100 mm, scarico flessibile DN 90, condotta vuoto per WC doccia, attacco elettrico, cassetta ad incasso Sigma

**NOSAG**

**SGVSB Team**

**Sanitas Troesch**

**A**

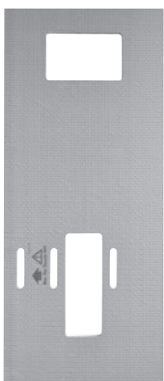
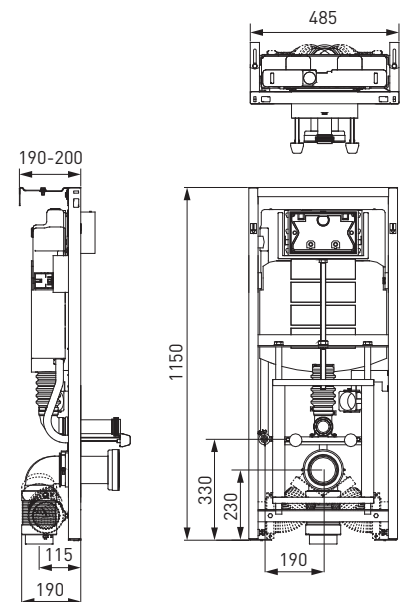
**B**

**C**

BW5.7000.000

871 711

3348 310



### Beplankungsplatte für VariNeo UP

Panneau pour VariNeo UP / Placca di rivestimento per VariNeo UP

Polystyrol, Hartschaumplatte

Mousse dure de polystyrène 18 mm / Polistirolo, pannello 18 mm

**NOSAG**

**SGVSB Team**

**Sanitas Troesch**

**A**

**B**

**C**

BWA.0910.000

871 716

## Liftsysteme

Systèmes de lift

Sistemi di sollevatore

### WC-System VariNeo

Système de WC mureaux / Sistema WC VariNeo



Wandklosett VariNeo UP, Rimless

Cuvette murale VariNeo UP, Rimless

Vaso sospeso VariNeo UP, Rimless

Keramik, weiss, für Einbauelement VariNeo UP

Céramique, blanc, pour cadre de montage VariNeo UP / Ceramica, bianca, per elemento ad incasso Vari Neo UP

**NOSAG**

DWA.0810.100

**SGVSB Team**

342 402

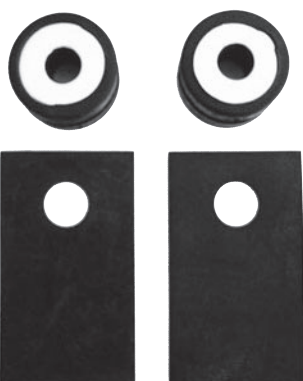
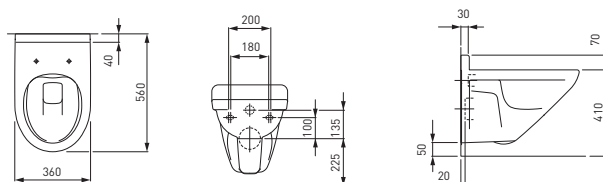
**Sanitas Troesch**

3231 188

**A**

**B**

**C**



Schallentkopplungsset

Set d'isolation phonique / Set isolazione acustica

**NOSAG**

BWA.0950.000

**SGVSB Team**

871 717

**Sanitas Troesch**

**A**

**B**

**C**

# Liftsysteme

Systèmes de lift

Sistemi di sollevatore

## WC-System VariNeo

Système de WC mureaux / Sistema WC VariNeo



### Einbauelement VariNeo AP

Cadre de montage VariNeo AP / Elemento vaso sospeso VariNeo AP

Stahl, pulverbeschichtet, 100 mm manuell höhenverstellbar, mit flexiblem Ablaufset, DN 90, für AP Wandklosettanlagen

Acier, thermolaqué, réglable manuellement en hauteur 100 mm, avec tuyau flexible DN 90, pour cuvette murale AP / Acciaio, verniciato a polvere, altezza regolabile manualmente 100 mm, scarico flessibile DN 90, per WC sospeso AP

**NOSAG**

BW5.7100.000

**SGVSB Team**

871 712

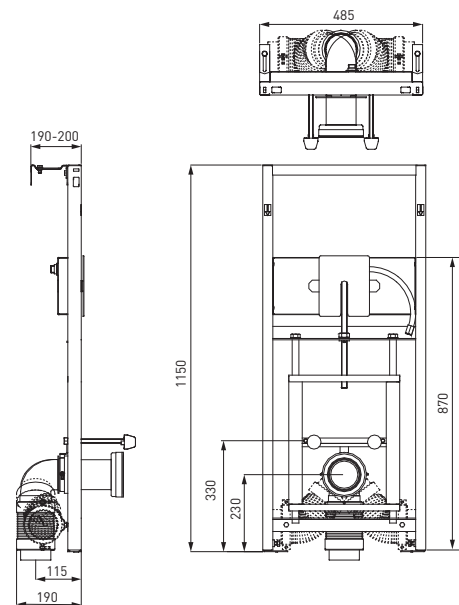
**Sanitas Troesch**

3348 320

**A**

**B**

**C**



### Beplankungsplatte für VariNeo AP

Paneau pour VariNeo AP / Placca di rivestimento VariNeo AP

Polystyrol, Hartschaumplatte, 18 mm

Mousse dure de polystyrène 18 mm / Polistorolo, pannello 18 mm

**NOSAG**

BWA.0911.000

**SGVSB Team**

871 718

**Sanitas Troesch**

**A**

**B**

**C**